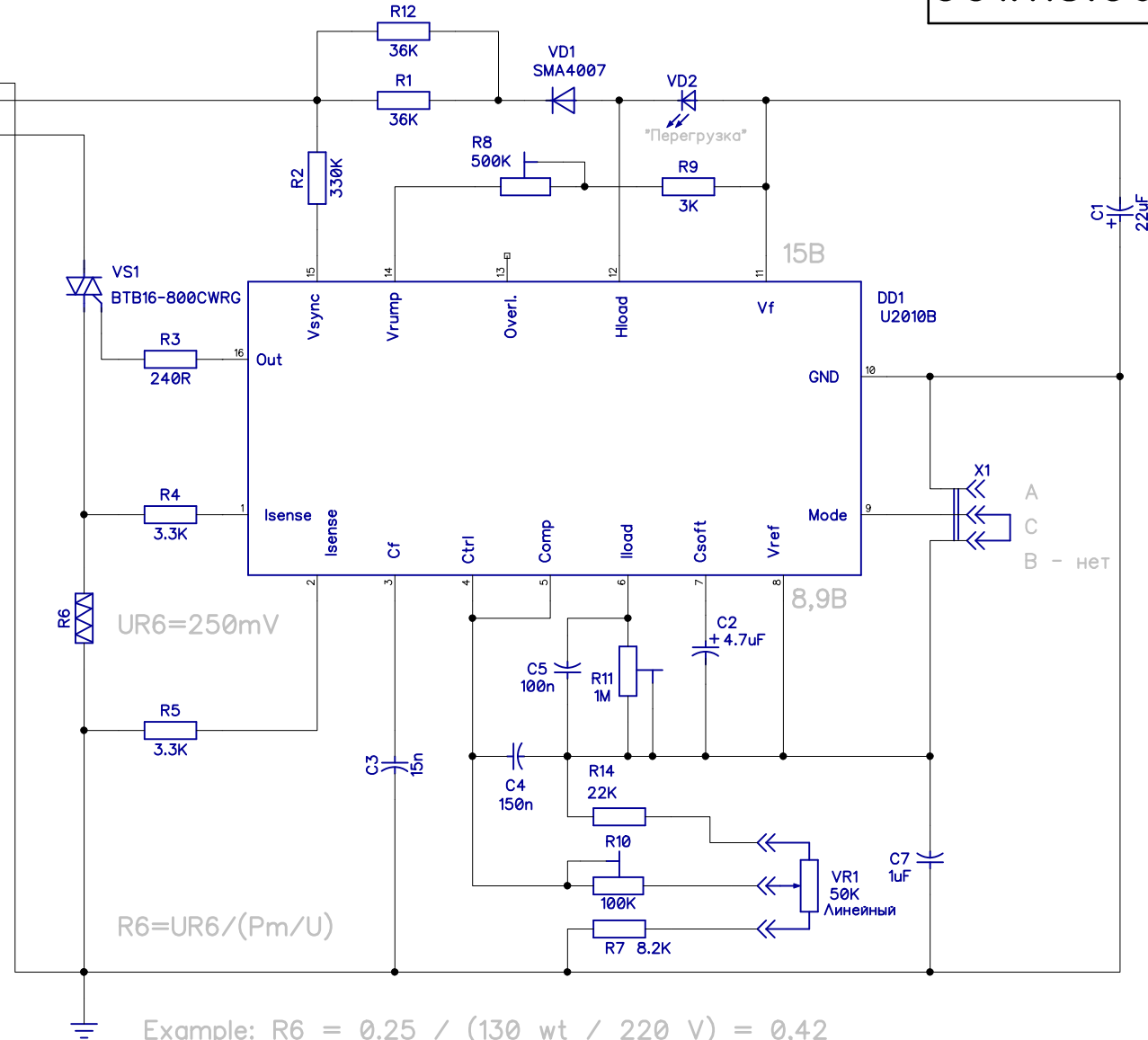


XP1	1
220V	2
MOTOR	3
MOTOR	4



R8	МАКС ФАЗОВЫЙ УГОЛ
R10	КОМПЕНСАЦИЯ
R11	ПЕРЕГРУЗКА
VR1	РЕГУЛИРОВКА ОБОРОТОВ

$$R6 = UR6 / (Pm / U)$$

Example: $R6 = 0.25 / (130 \text{ wt} / 220 \text{ V}) = 0,42$

- A: Индикация перегрузки и последующий сброс на минимальные обороты. Для восстановления рабочих оборотов, необходимо выключить инструмент.
- B: Индикация перегрузки, последующий сброс на минимальные обороты, после снятие нагрузки с инструмента, восстанавливаются установленные обороты, т.е. происходит авто старт.
- C: Только индикация перегрузки, без остановки двигателя и защиты.

					Регулятор скорости коллекторного двигателя v2022, мощность 3.3 кВт	Лист
Изм	Лист	№ докум.	Подп.	Дата		1