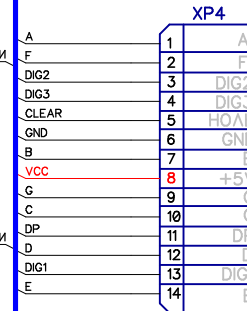
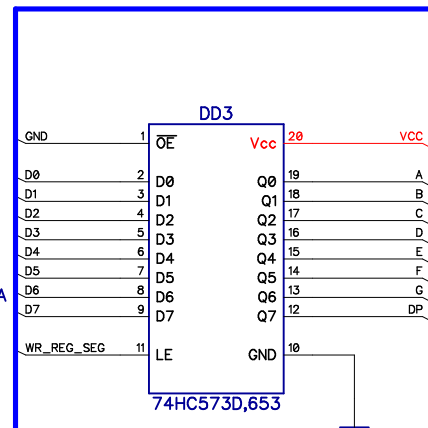
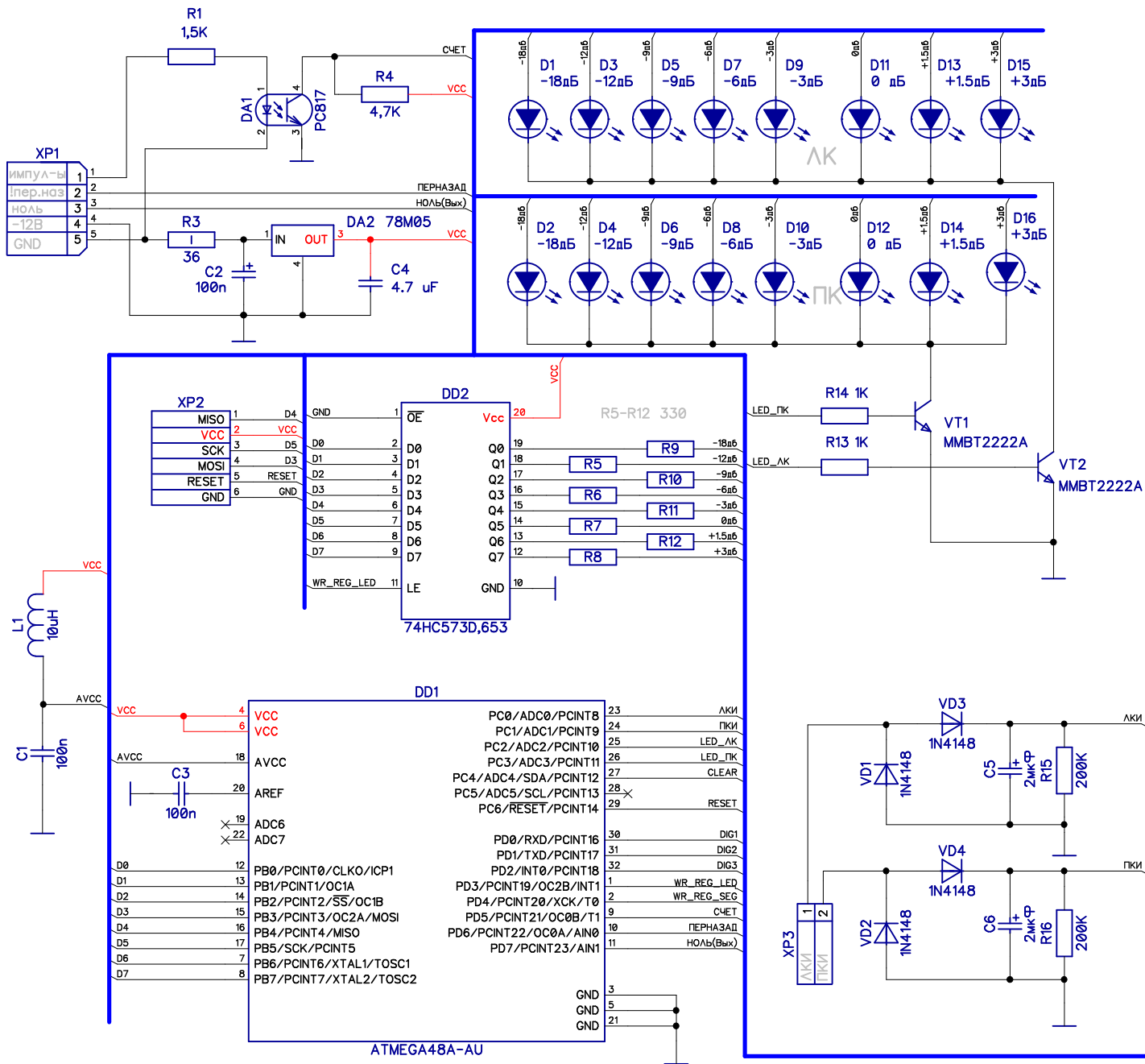


1	1
2	2
3	3
4	4
5	-
6	-
7	5
8	-



Общий провод указанный на схеме, не является общим для магнитофона в целом, и имеет потенциал $-12В$, относительно общего провода магнитофона.

